

INSTRUCTION

Toledo Flat
901453.002



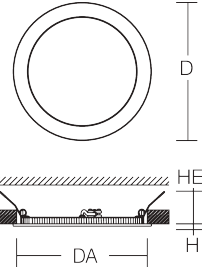
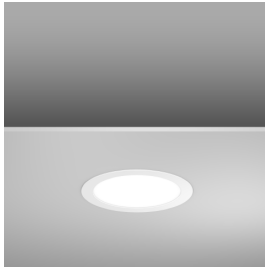
RZB
LIGHTING

~ 220 - 240 V 50/60 Hz IP 40 IK06



2 x 1,5 mm²

1,50 mm²



D 255, H 3



DA 234, HE
30-56, S 1-20



LED



1 x 14,1 W



1650



17



A+



A+



617 g

CCT [K]

3000

CRI

80

RG₀

RG 0



7 A / 100 μs



32



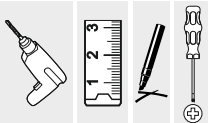
51



32



51



INSTRUCTION
WARTUNGSPLAN/
MAINTENANCE
SCHEDULE

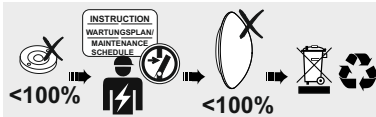
DIN EN 61340-5-1



EN 12464
EN 13201



EN 12464
EN 13201

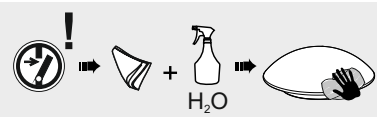


<100%

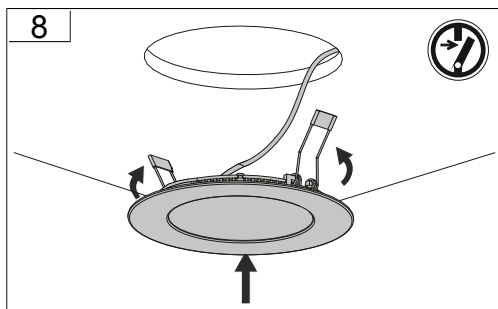
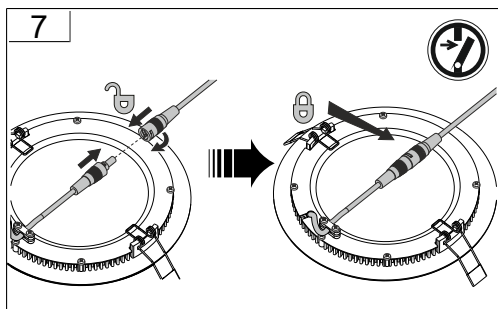
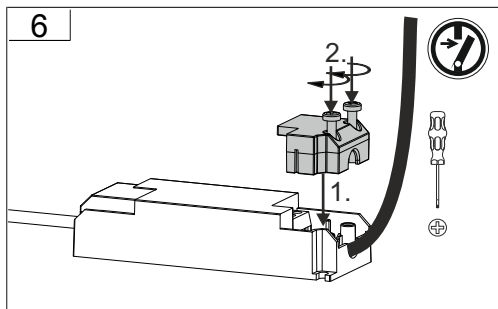
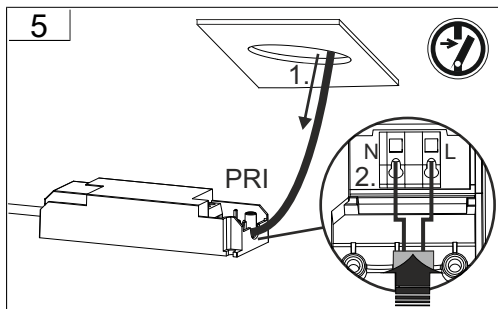
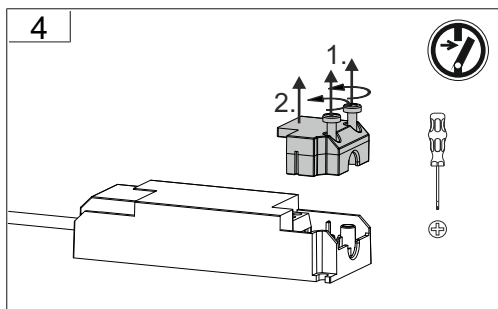
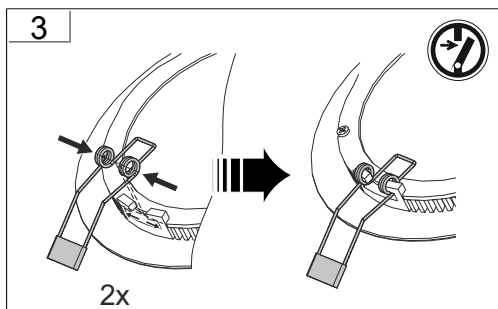
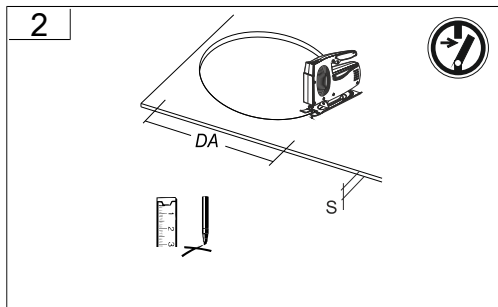
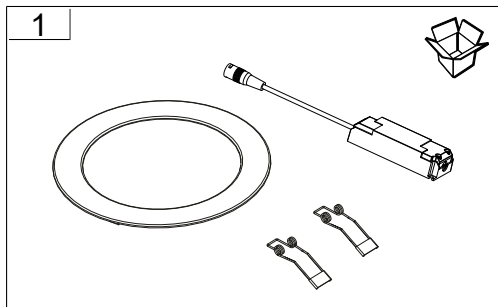


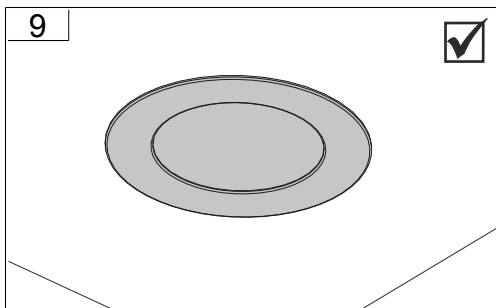
<100%

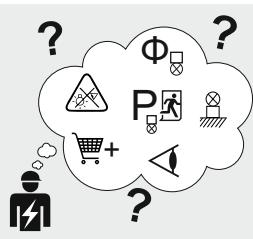
EN 12464



H₂O







Bei Fragen zu unseren Symbolen, besuchen sie folgende Webseite:

If you have any questions about our signs, visit the following website:

www.rzb.de/fileadmin/assets/downloads/PDF/RZB_Symbolklaerung.pdf

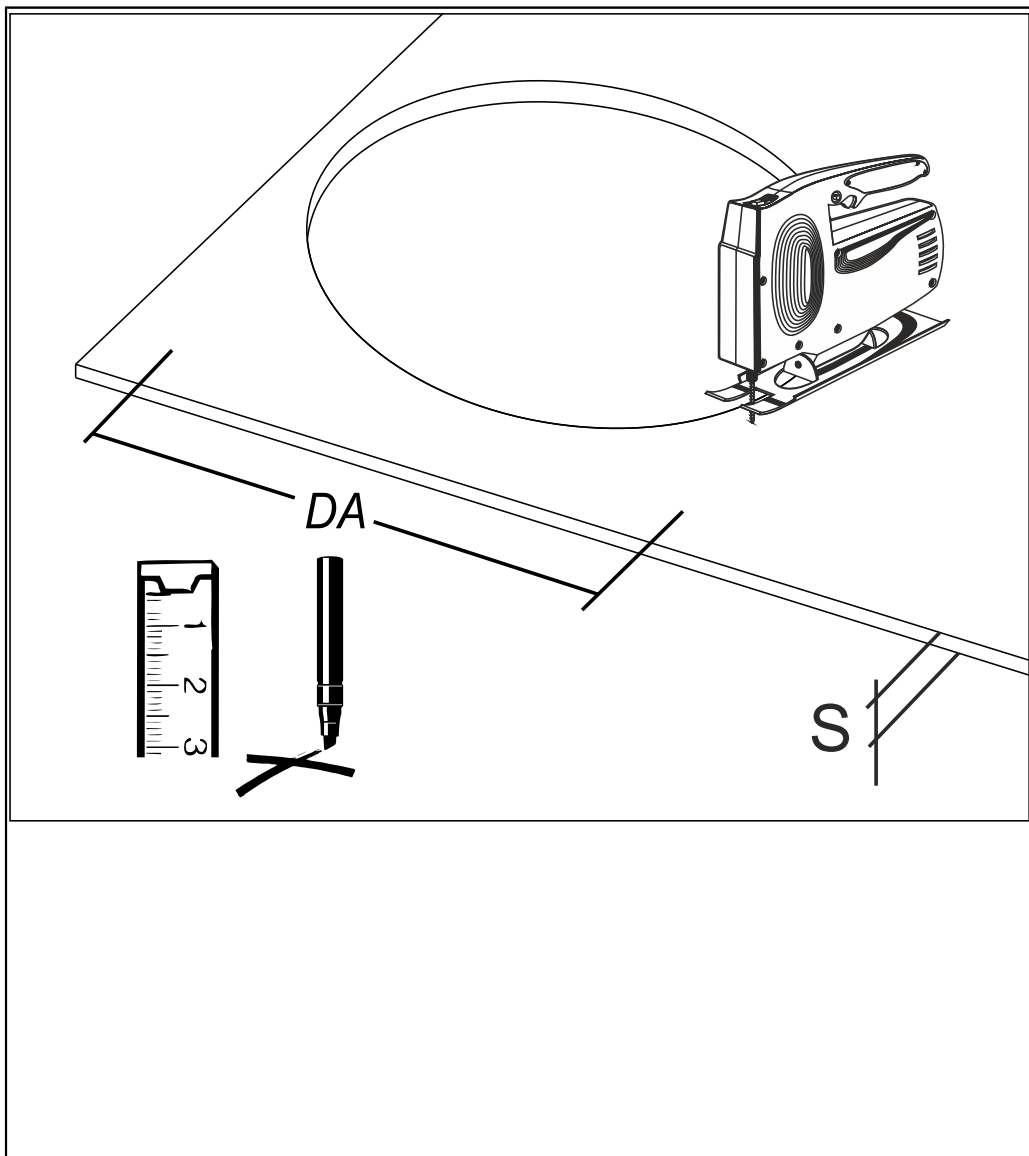




	982074.002	D 257, H 60	1,2 kg	
	982321.002	Stoffschild / fabric umbrella	D 260, H 60	190 g







RZB - Rudolf Zimmermann, Bamberg GmbH

Rheinstraße 16
96052 Bamberg

Telefon: 0951/7909-0
Telefax: 0951/7909-198

E-mail: info@rzb-leuchten.de