

# INSTRUCTION


Toledo Flat  
901485.002

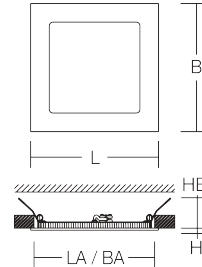
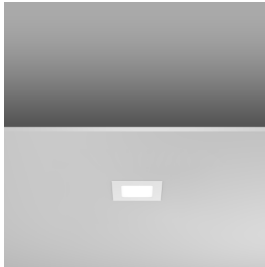


**RZB**  
LIGHTING

~ 200 - 240 V 50/60 Hz IP 40 IK06



 2 x 1,5 mm<sup>2</sup>  
1,50 mm<sup>2</sup>



L 110, B 110, H 3



LA 96, BA 96,  
HE 27-56, S 1-20



LED



1 x 5 W



370



5



A+



A+



216 g

CCT [K]

3000

CRI

80



21,8 A / 5 μs



35



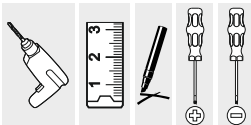
57



35



57



INSTRUCTION  
WARTUNGSPLAN/  
MAINTENANCE  
SCHEDULE

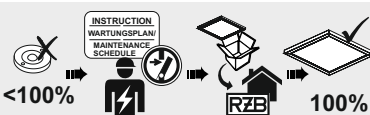
DIN EN 61340-5-1



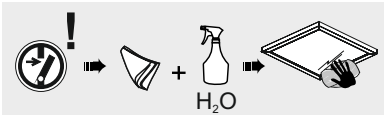
EN 12464  
EN 13201

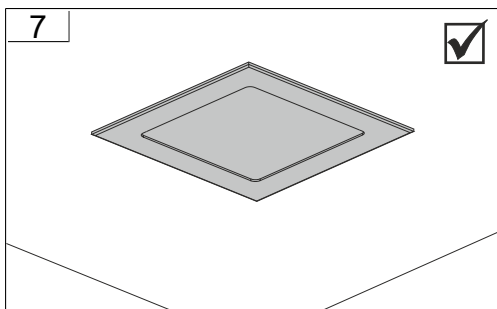
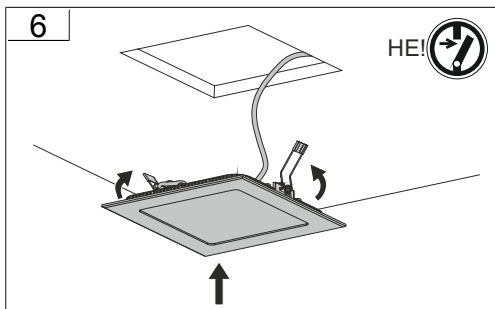
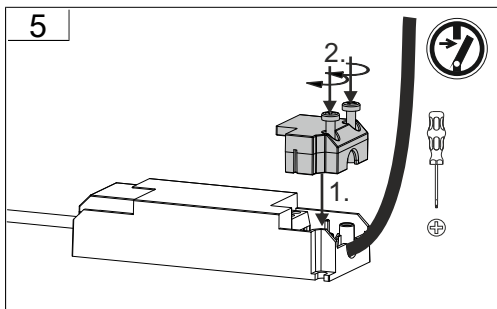
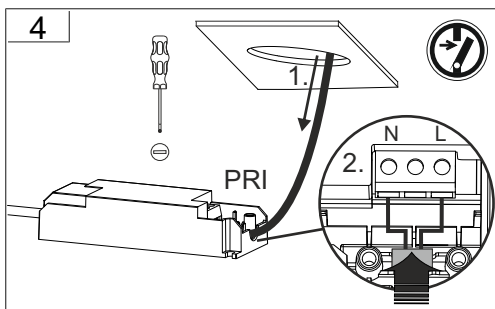
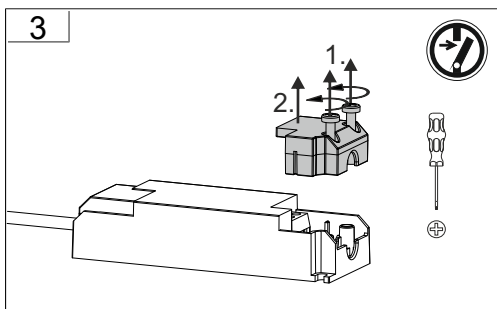
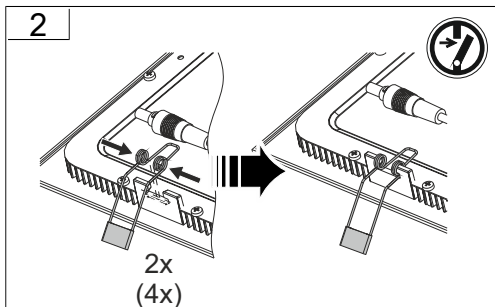
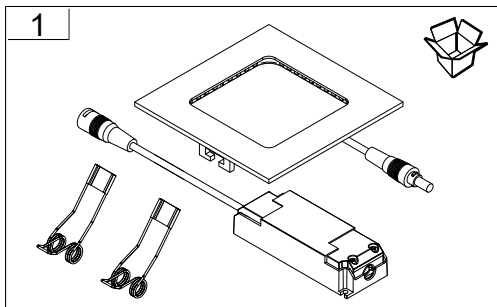


EN 12464  
EN 13201



EN 12464





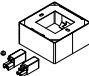
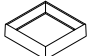


Bei Fragen zu unseren Symbolen, besuchen sie folgende Webseite:  
If you have any questions about our signs, visit the following website:

[www.rzb.de/fileadmin/assets/downloads/PDF/RZB\\_Symbolklaerung.pdf](http://www.rzb.de/fileadmin/assets/downloads/PDF/RZB_Symbolklaerung.pdf)



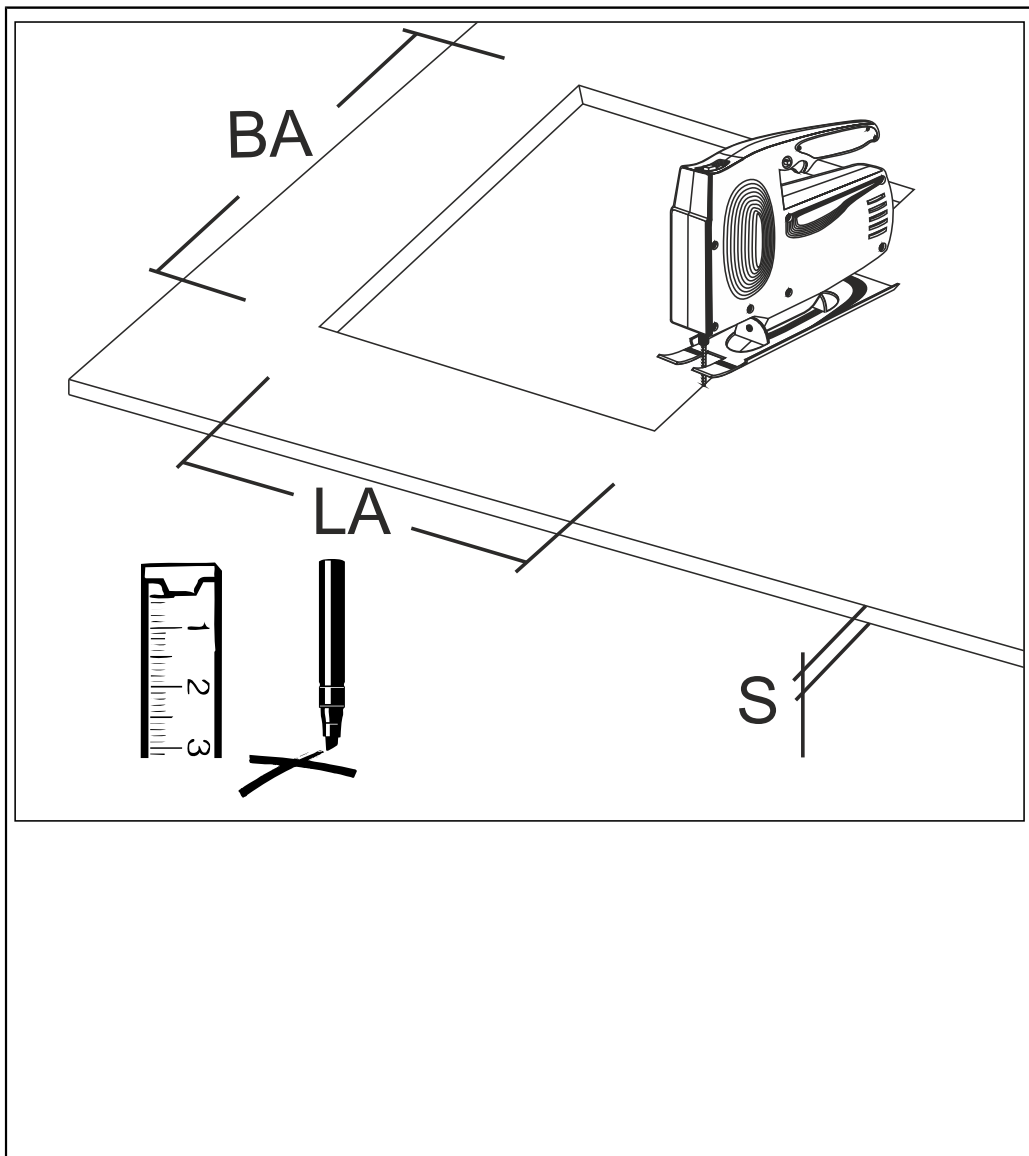


	982138.002	L 110, B 110, H 55	416 g
	982501.002	L 115, B 115, H 60	65 g









RZB - Rudolf Zimmermann, Bamberg GmbH

Rheinstraße 16  
96052 Bamberg

Telefon: 0951/7909-0  
Telefax: 0951/7909-198

E-mail: [info@rzb-leuchten.de](mailto:info@rzb-leuchten.de)