

INSTRUCTION

Toledo Flat
901486.002



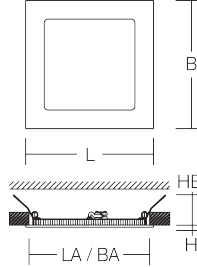
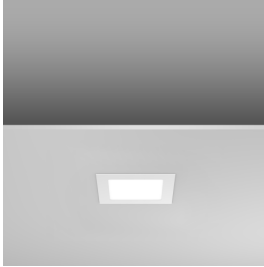
RZB
LIGHTING

~ 200 - 240 V 50/60 Hz IP 40 IK06



2 x 1,5 mm²

1,50 mm²



L 172, B 172, H 3



LA 156, BA 156,
HE 28-56, S 1-20



LED



1 x 9 W



730



8



A+



A+



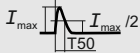
398 g

CCT [K]

3000

CRI

80



21,2 A / 5 μs



36



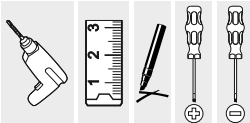
57



36



57



INSTRUCTION
WARTUNGSPLAN/
MAINTENANCE
SCHEDULE

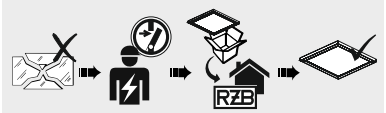


DIN EN 61340-5-1



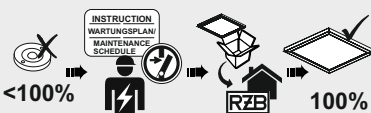
EN 12464

EN 13201



EN 12464

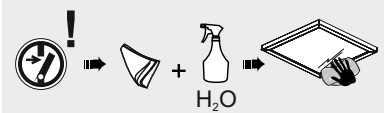
EN 13201



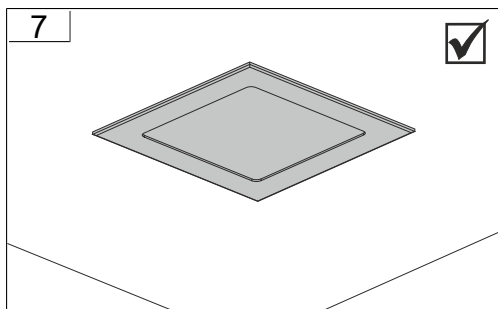
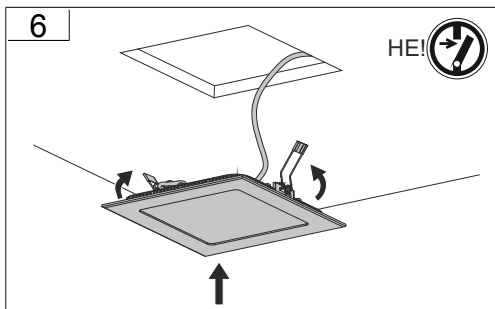
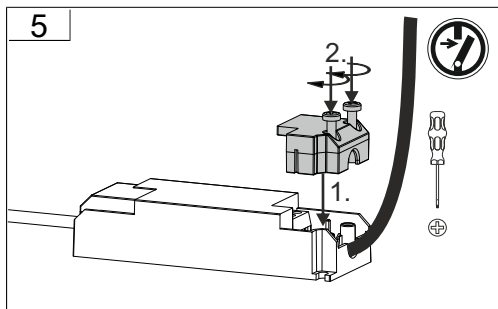
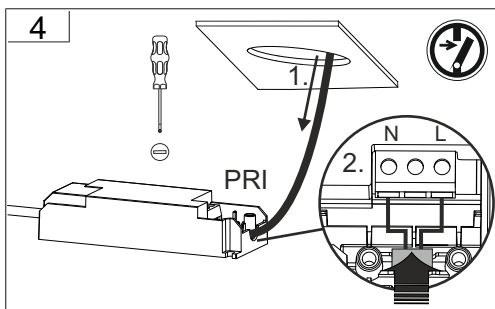
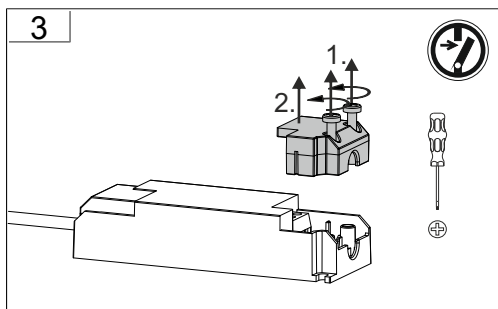
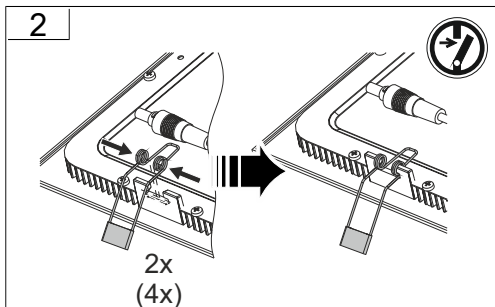
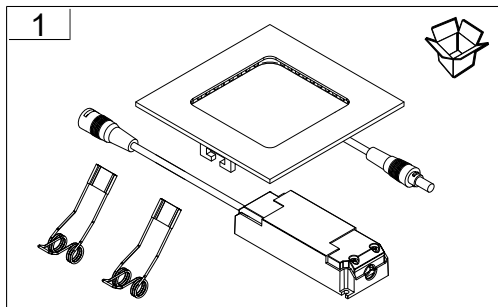
<100%

100%

EN 12464



H₂O





Bei Fragen zu unseren Symbolen, besuchen sie folgende Webseite:
If you have any questions about our signs, visit the following website:

www.rzb.de/fileadmin/assets/downloads/PDF/RZB_Symbolklaerung.pdf



INSTRUCTION

901486.002

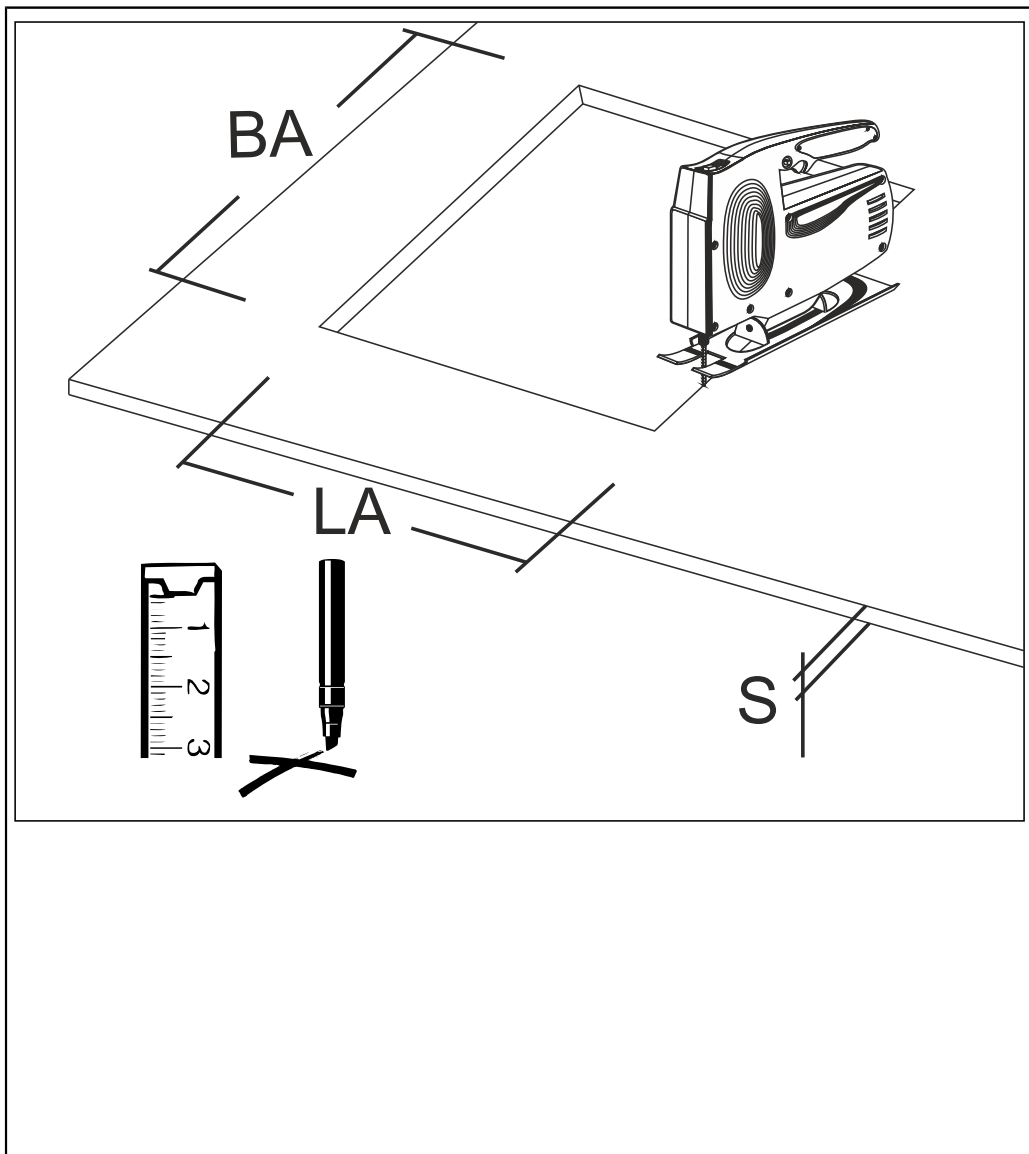


	982139.002	L 172, B 172, H 55	629 g
	982502.002	L 177, B 177, H 60	102 g









RZB - Rudolf Zimmermann, Bamberg GmbH

Rheinstraße 16
96052 Bamberg

Telefon: 0951/7909-0
Telefax: 0951/7909-198

E-mail: info@rzb-leuchten.de