

INSTRUCTION

Toledo Flat
901487.002

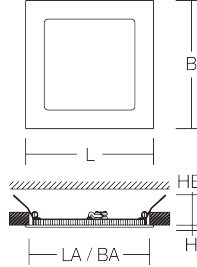
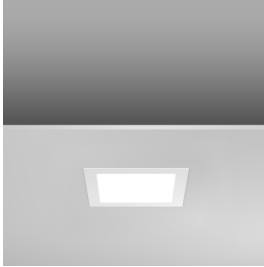


~ 200 - 240 V 50/60 Hz IP 40 IK06



2 x 1,5 mm²

1,50 mm²



L 225, B 225, H 3



LA 208, BA 208,
HE 29-56, S 1-20



LED



1 x 18 W



1600



18



A+



A+



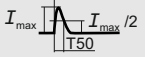
660 g

CCT [K]

3000

CRI

80



48,1 A / 10 μs



22



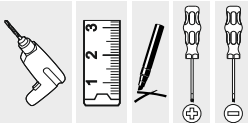
36



22



36



INSTRUCTION
WARTUNGSPLAN/
MAINTENANCE
SCHEDULE

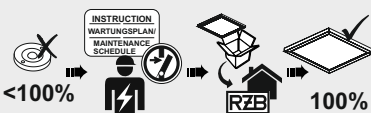
DIN EN 61340-5-1



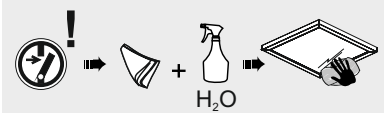
EN 12464
EN 13201

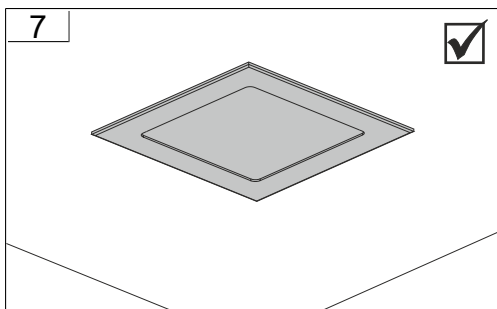
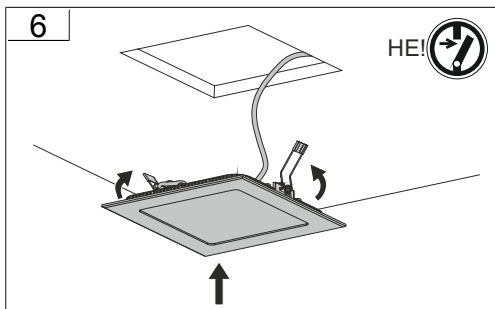
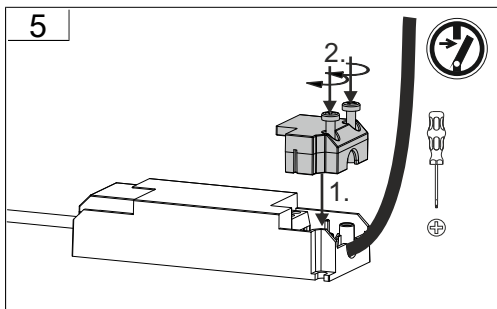
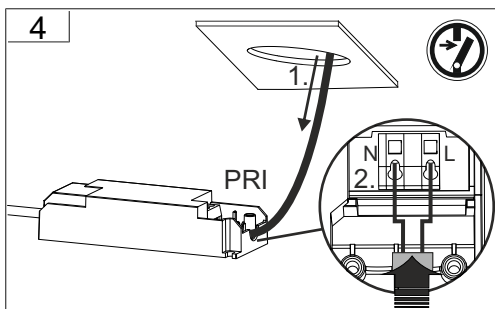
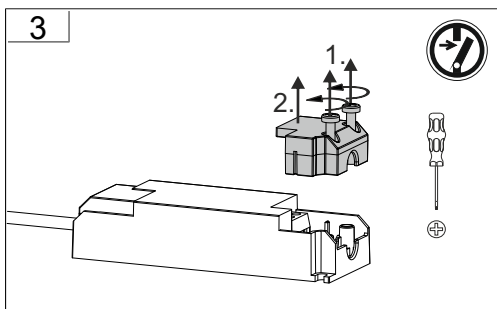
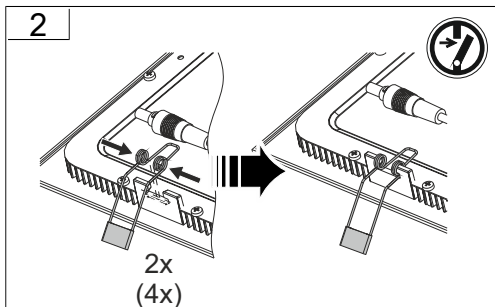
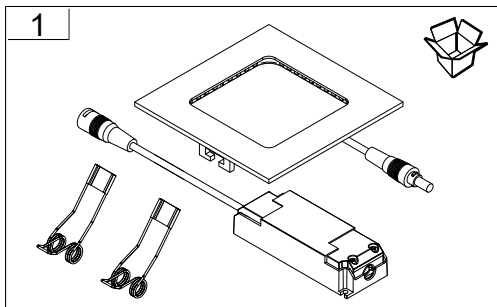


EN 12464
EN 13201



EN 12464





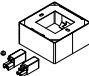
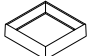


Bei Fragen zu unseren Symbolen, besuchen sie folgende Webseite:
If you have any questions about our signs, visit the following website:

www.rzb.de/fileadmin/assets/downloads/PDF/RZB_Symbolklaerung.pdf



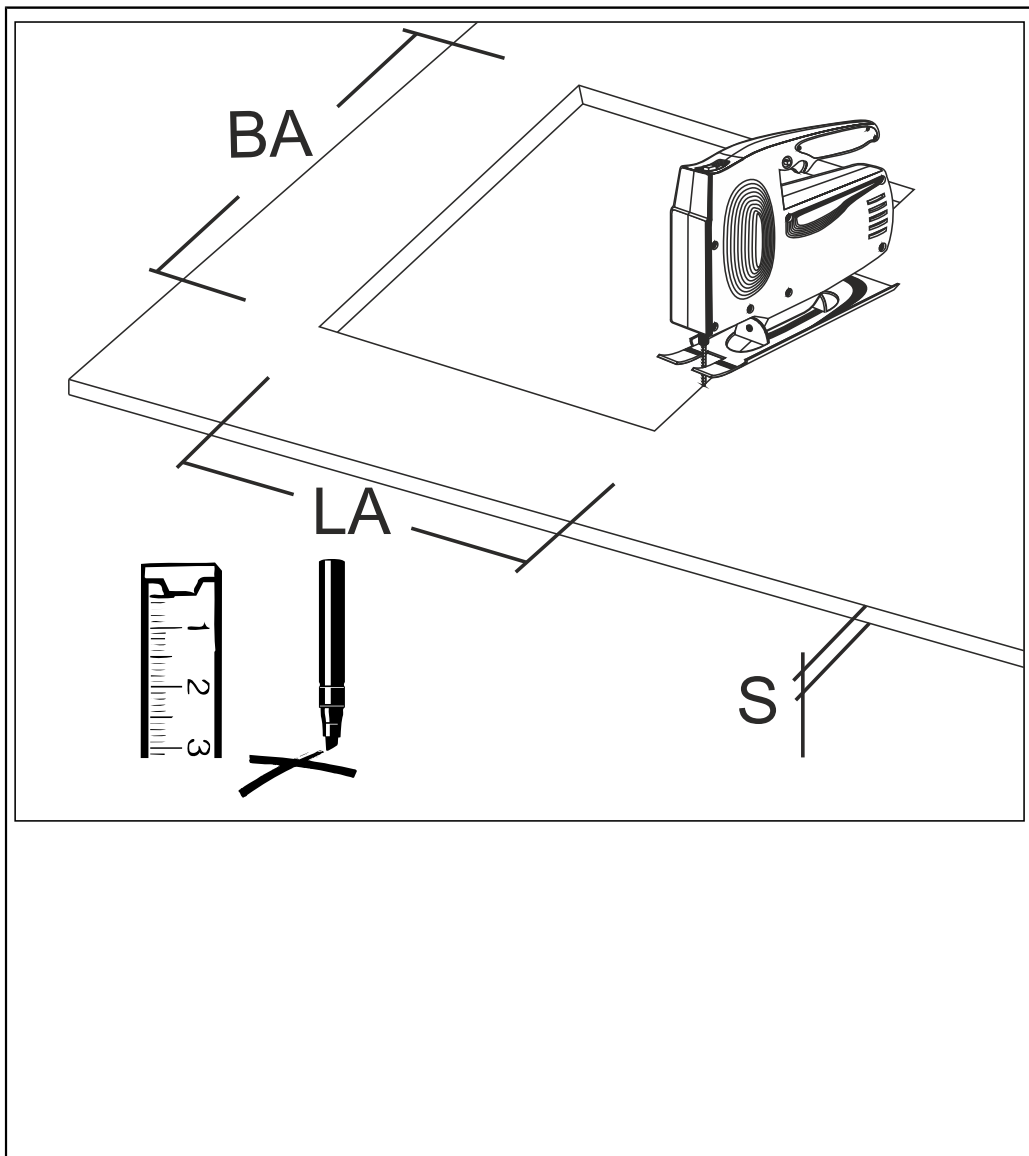


	982140.002	L 225, B 225, H 55	0,84 kg
	982503.002	L 230, B 230, H 60	134 g









RZB - Rudolf Zimmermann, Bamberg GmbH

Rheinstraße 16
96052 Bamberg

Telefon: 0951/7909-0
Telefax: 0951/7909-198

E-mail: info@rzb-leuchten.de