

INSTRUCTION

Toledo Flat
901488.002

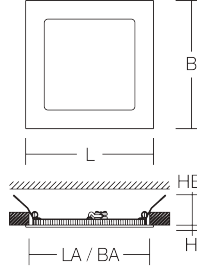


~ 200 - 240 V 50/60 Hz IP 40 IK06



2 x 1,5 mm²

1,50 mm²



L 300, B 300, H 3



LA 280, BA 280,
HE 31-56, S 1-20



LED



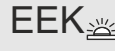
1 x 24 W



2050



22



A+



A+



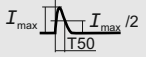
1,26 kg

CCT [K]

3000

CRI

80



47,7 A / 10 μs



18



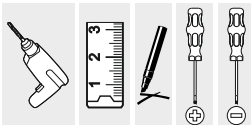
28



18



28



INSTRUCTION
WARTUNGSPLAN/
MAINTENANCE
SCHEDULE

DIN EN 61340-5-1



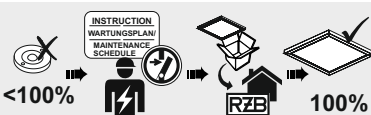
EN 12464

EN 13201



EN 12464

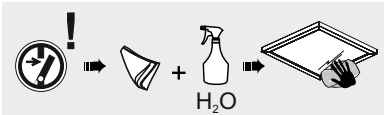
EN 13201



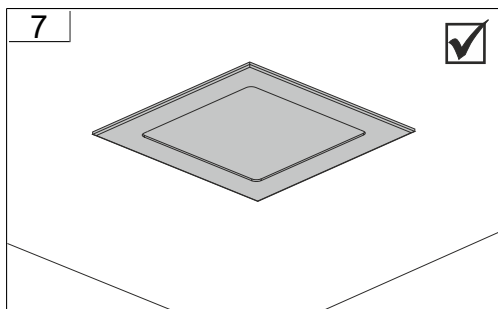
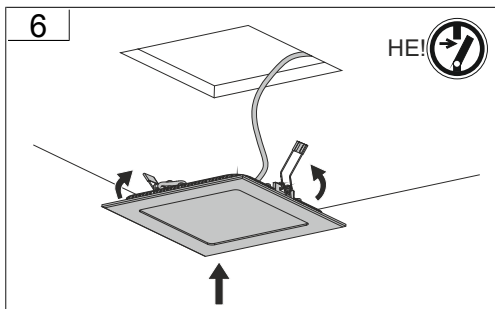
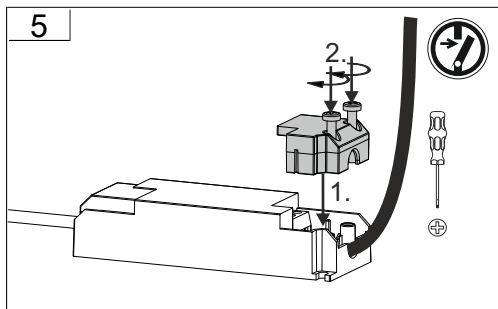
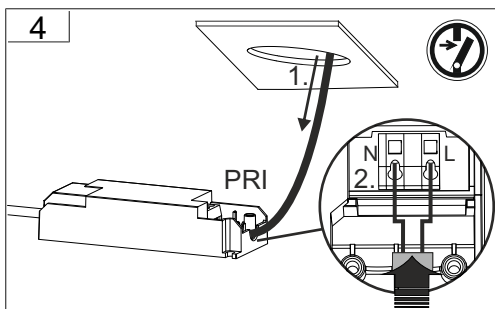
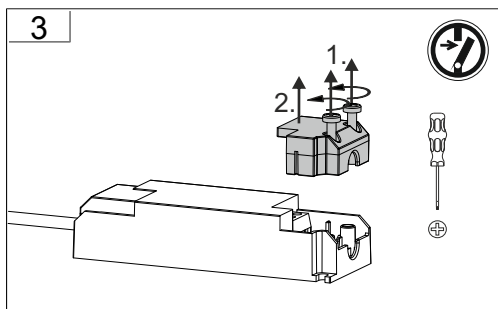
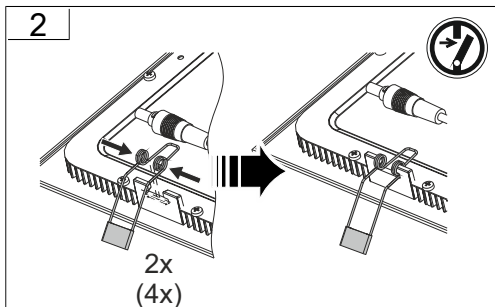
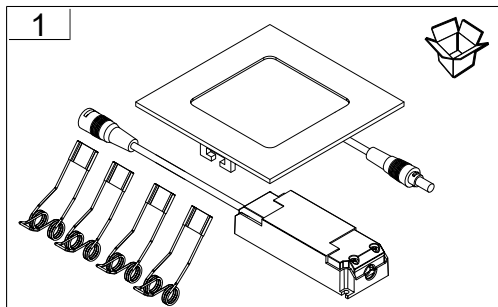
<100%

100%

EN 12464



H₂O



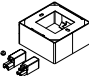


Bei Fragen zu unseren Symbolen, besuchen sie folgende Webseite:
If you have any questions about our signs, visit the following website:

www.rzb.de/fileadmin/assets/downloads/PDF/RZB_Symbolklaerung.pdf



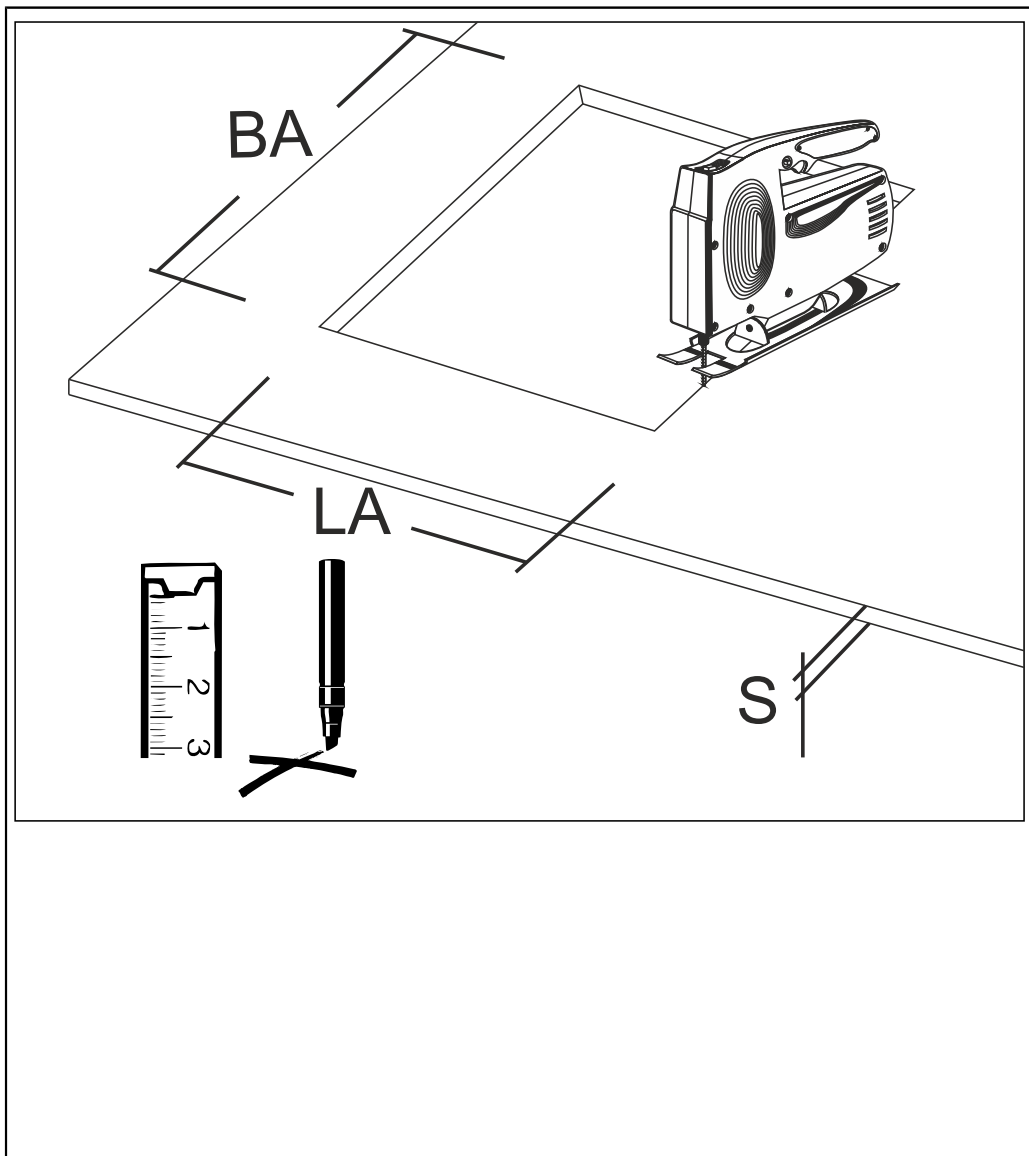


	982141.002	L 300, B 300, H 55	1,37 kg
	982504.002	L 305, B 305, H 60	178 g









RZB - Rudolf Zimmermann, Bamberg GmbH

Rheinstraße 16
96052 Bamberg

Telefon: 0951/7909-0
Telefax: 0951/7909-198

E-mail: info@rzb-leuchten.de