

INSTRUCTION

14-2018



Arelo

901619.002.1



IP 44 IK05

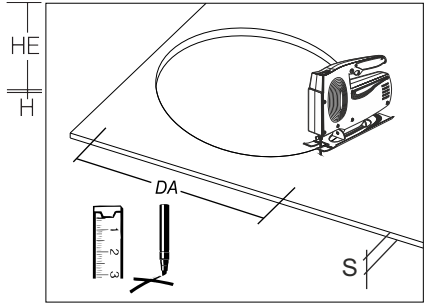
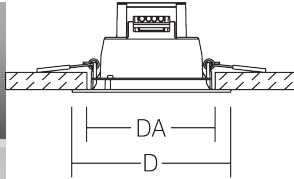
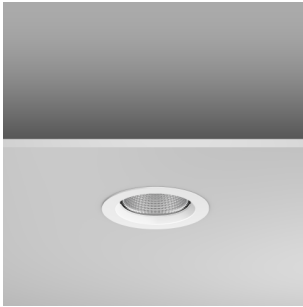


220 - 240 V / 50/60 Hz



2 x 1,5 mm²

2,50 mm²

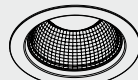


901619.002.1	D 130, H 2	DA 105, HE 100, HEL 71, S 1-25 mm	LED	8 W	8 W	185 g
Φ	EEK _{LED}	EEK	CRI	CCT	T _a min	T _a max
840 lm	A+	A+	80	4000K	-30 °C	40 °C
20	33	41	66	2,42 A		



Die Leuchte darf nur mit ihren vollständigen Schutzabdeckungen betrieben werden.
The luminaire must be used with its complete protective covers only.

EN 12464



EN 12464

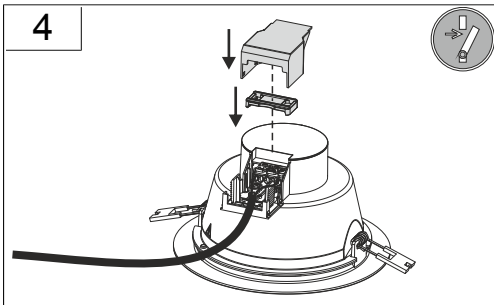
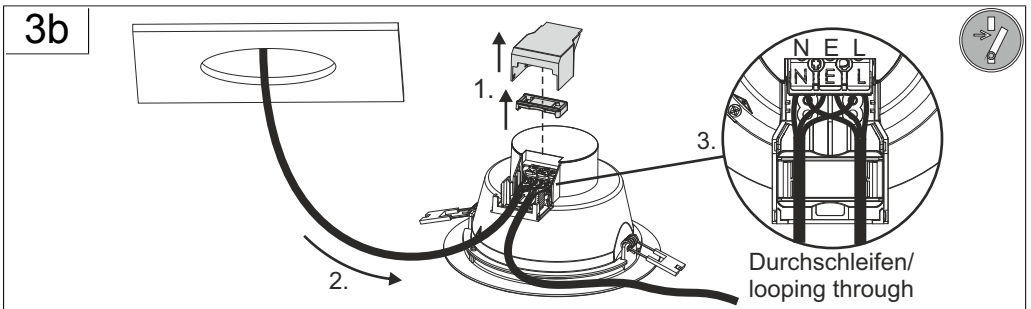
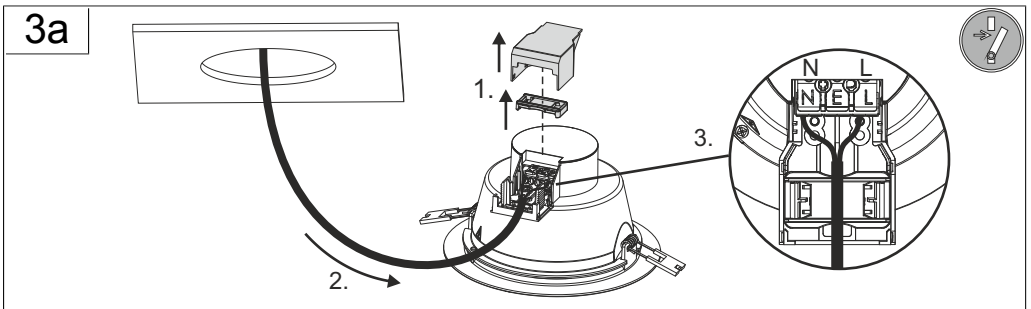
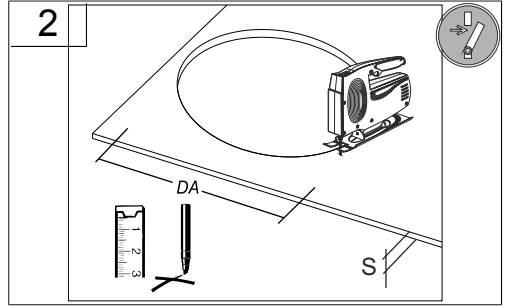
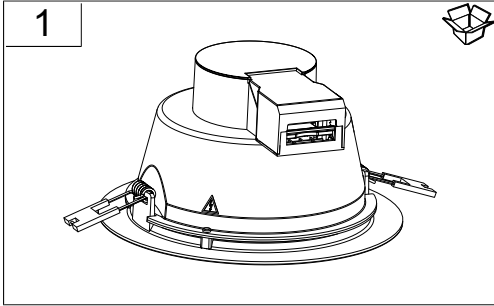


EN 12464

Wartungsplan/
Maintenance
schedule

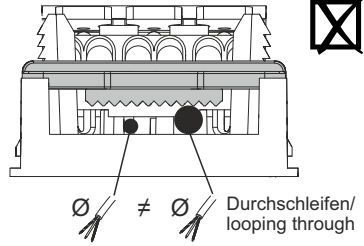
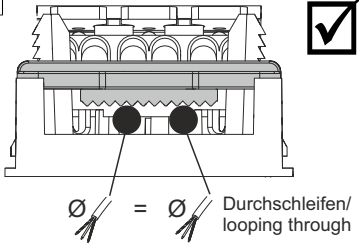


RZB
Rudolf Zimmermann,
Bamberg GmbH
Rheinstraße 16
D-96052 Bamberg
Deutschland
Telefon +49 951/79 09-0
Telefax +49 951/79 09-198
www.rzb.de
info@rzb-leuchten.de

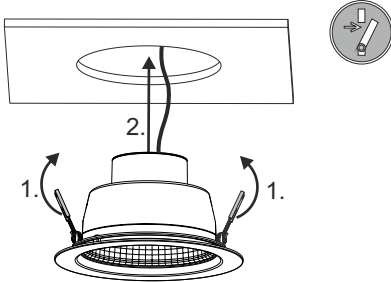




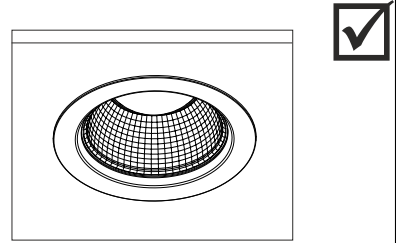
5

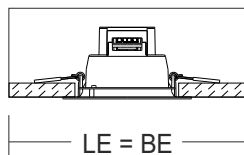


6



7





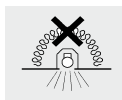
HE

	D	H	DA	LE	BE	HE
901619.00X/.X	130	2	105	265	265	100
901620.00X/.X	172	2	150	350	350	140
901621.00X/.X	225	4	200	400	400	140

LE = BE



Der Abstand zu beleuchteten Gegenständen muss mindestens 0.1 m betragen!
The distance to the direct illuminated objects must be at least 0.1 m!



Leuchte ist nicht geeignet zur Abdeckung mit Isoliermaterial!
Luminaire is not suitable for covering with insulating material!