

INSTRUCTION

Planox Eco
451218.009



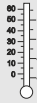
~ 220 - 240 V 50/60 Hz IP 66 IK08



4 x 1,50 - 2,5 mm²



2,50 mm²



Umgebungstemperatur /
temperature ambiante
=> -30 °C ... + 50 °C



L 1369, B 61, H 50



LED



1 x 37 W



4950



37



A++



A++



0,9 kg

CCT [K]

4000

CRI

80

RG₀

RG 0



18,8 A / 84 µs



11



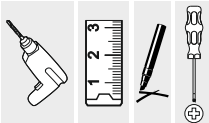
18



18



30



INSTRUCTION
WARTUNGSPLAN/
MAINTENANCE
SCHEDULE



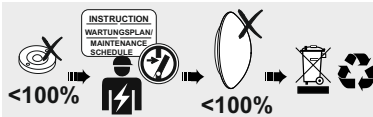
DIN EN 61340-5-1



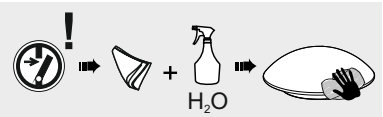
EN 12464
EN 13201

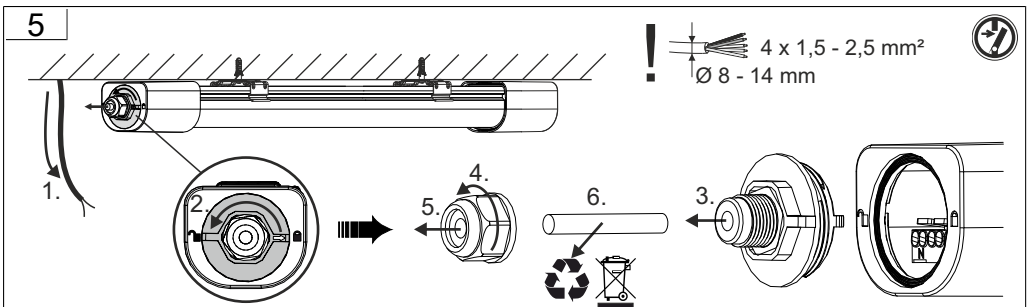
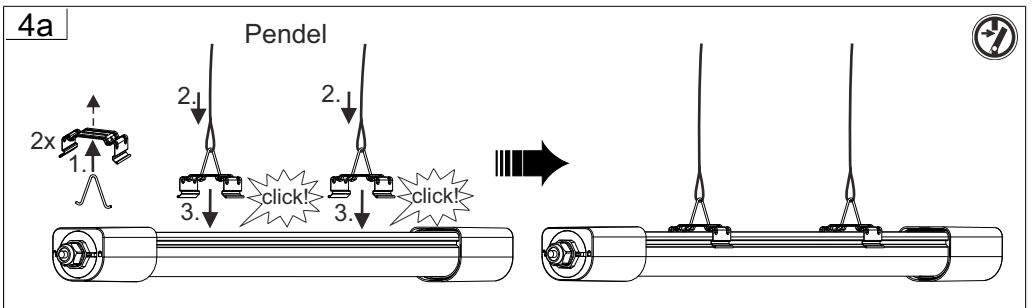
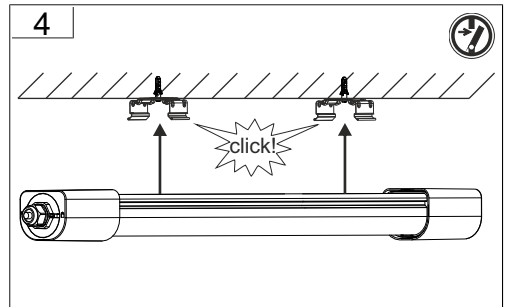
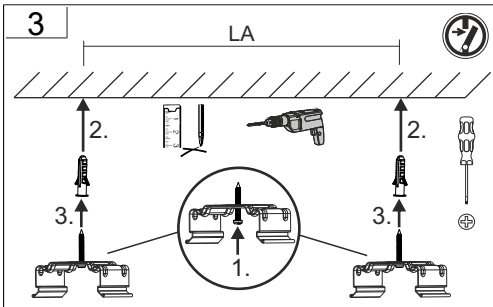
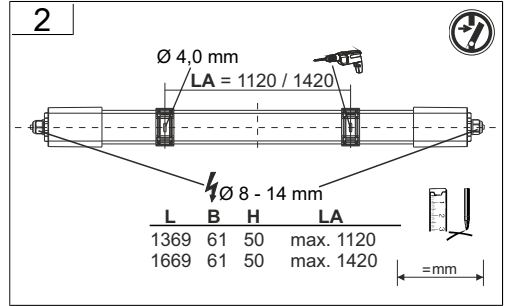
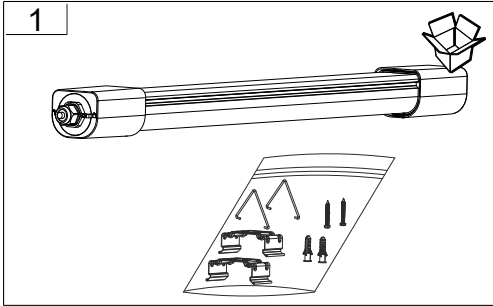


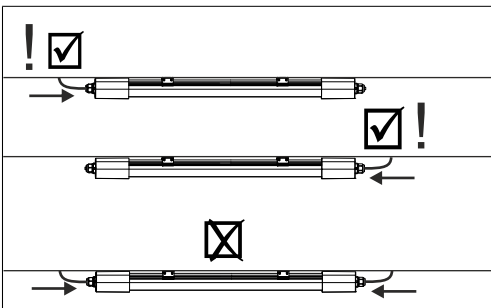
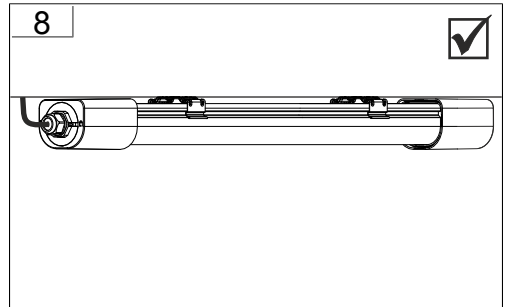
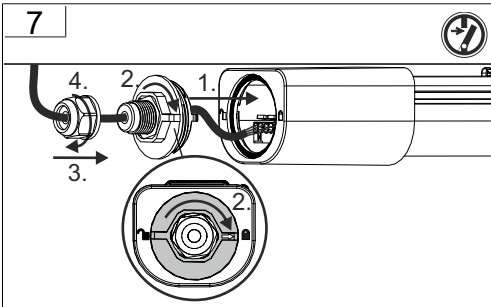
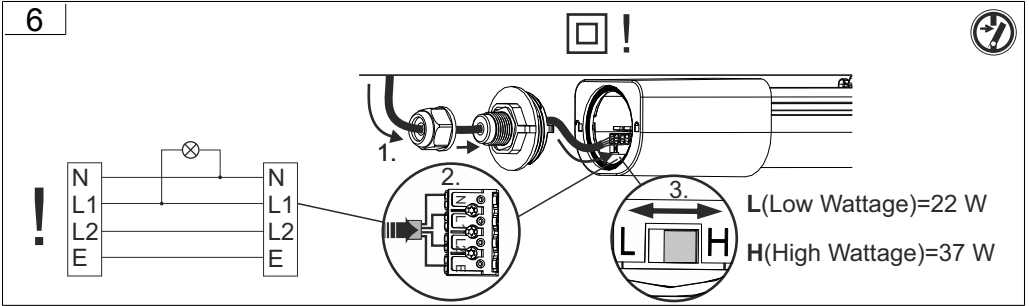
EN 12464
EN 13201



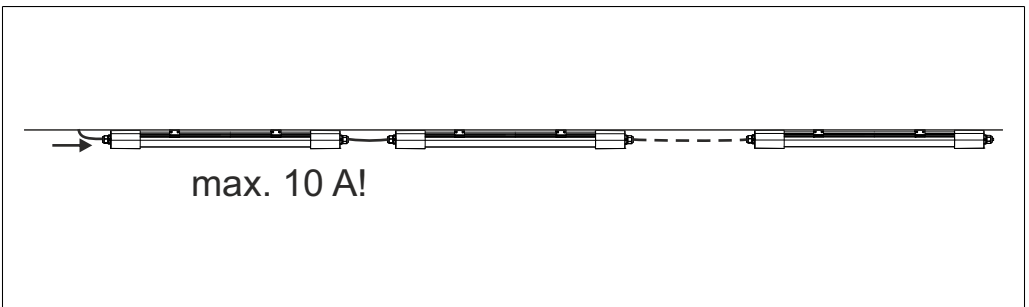
EN 12464












	$P_{\text{switch}} [W]$	$\Phi_{\text{switch}} [lm]$
Schalter / switch	22	3050
	37	4950








Hinweis zum Einsatz von Leuchten
mit -Kennzeichnung nach EN 60598-2-24

- IP 4x  Umgebung ohne Staubablagerung
- IP 5x  Umgebung mit nicht elektrisch leitender Staubablagerung
- IP 6x  Umgebung mit elektrisch leitender Staubablagerung

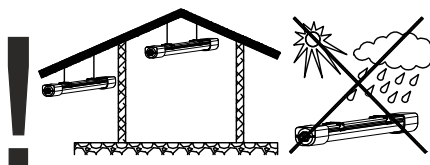
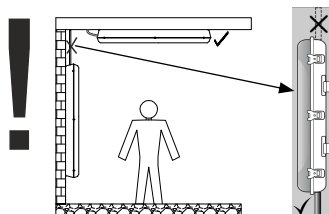
Reference for application of lumiaires
with - marking according to EN 60598-2-24

- IP 4x  Environment without dust deposit
- IP 5x  Environment with non-electrically conductive dust deposit
- IP 6x  Environment with electrically conductive dust deposit

Die Lichtquelle dieser Leuchte ist nicht ersetzbar; wenn die Lichtquelle ihr Lebensdauerende erreicht hat, ist die gesamte Leuchte zu ersetzen. /

The light source of this luminaire is not replaceable; when the light source reaches its end of life the whole luminaire shall be replaced.

	$T^{\circ}\text{C}$	I_n	Power factor / Leistungsfaktor
451218.009	-30°C +50°C	179 mA	> 0,9
451219.009	-30°C +50°C	261 mA	> 0,9

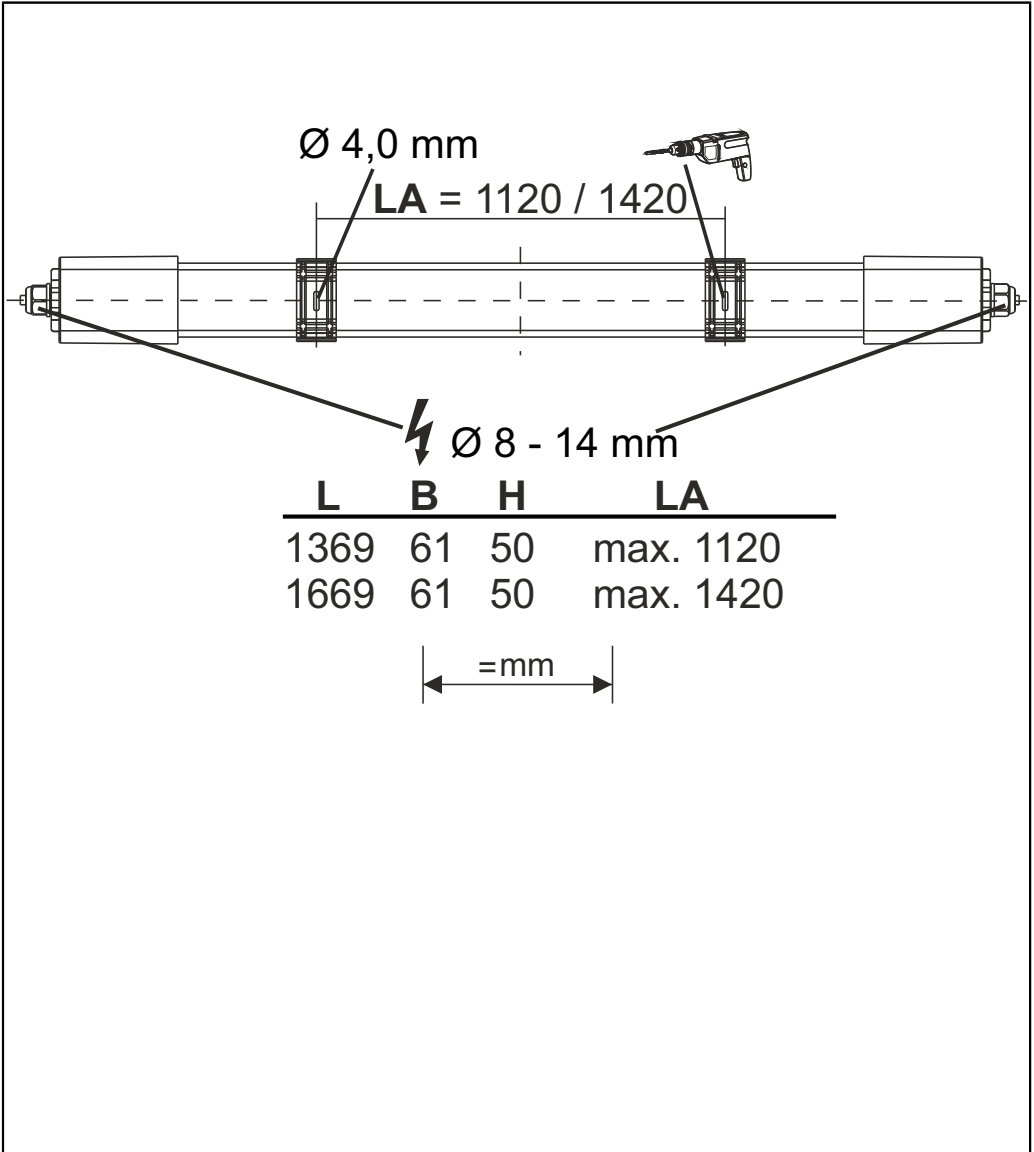




	982429.009	D 44, H 41	19 g
	982430.000	L 146, B 16, H 38	11 g
	982179.009	D 25, H 13	15 g



	982223.000		50 g
--	------------	--	------



RZB - Rudolf Zimmermann, Bamberg GmbH

Rheinstraße 16
96052 Bamberg

Telefon: 0951/7909-0
Telefax: 0951/7909-198

E-mail: info@rzb-leuchten.de