

## EMER® CIRCLE 1.0

# Montageanleitung

Bitte beachten Sie, dass die Montage und Inbetriebnahme nur von autorisiertem Fachpersonal durchgeführt werden darf (Elektroinstallateur). Die Leuchte dient ausschliesslich der Beleuchtung und ist entsprechend den Errichtungsbestimmungen zu installieren. Eine andere Nutzung oder ein anderer Einbau gilt als „nicht bestimmungsgemäss“. Achtung! Während der Verdrahtung und Installation der Leuchten und Versorgungsgeräte immer spannungslos arbeiten. Nichtbeachten kann zur Zerstörung der LEDs führen. Bei Defekt zurück an Hersteller. Die Montageanleitung kann auf der Hersteller-Webseite ([www.perdix.ch](http://www.perdix.ch)) heruntergeladen werden. Technische Änderungen vorbehalten.

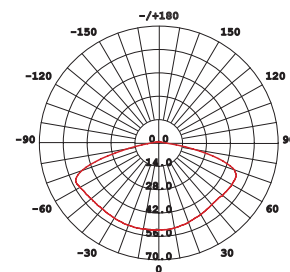
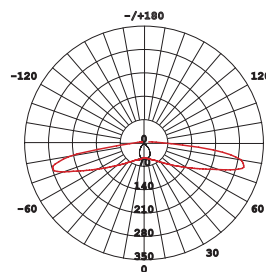
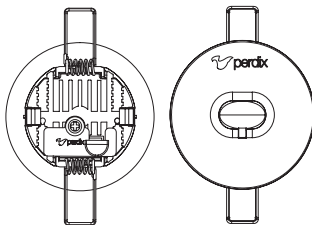
1

Stellen Sie sicher, dass die Spannungsversorgung vor und während der Installation oder Wartung ausgeschaltet ist!



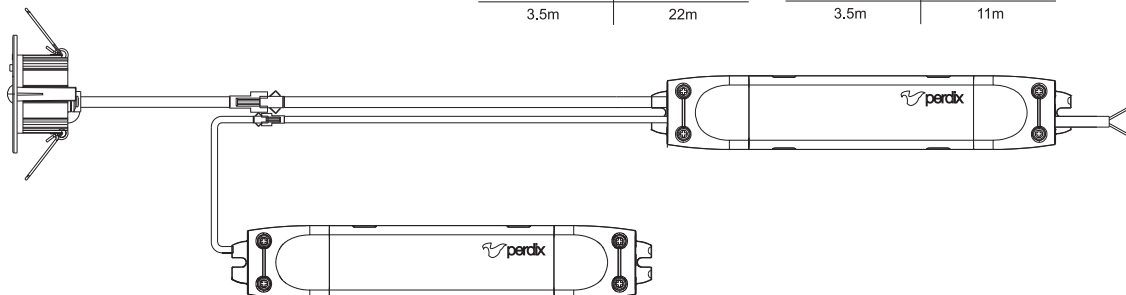
SCHALTEN SIE DEN STROM AUS!

**(Sicherung herausnehmen)**



C0°:165° C90°: 65° (Fluchtwegbeleuchtung) | 150° Strahlungswinkel (Antipanikbeleuchtung)

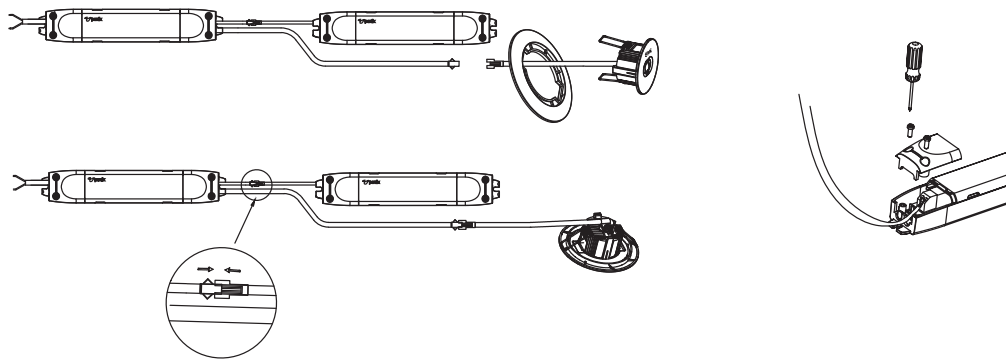
Montagehöhe	Abstand	Montagehöhe	Abstand
2.5m	18m	2.5m	9m
3.0m	20m	3.0m	10m
3.5m	22m	3.5m	11m



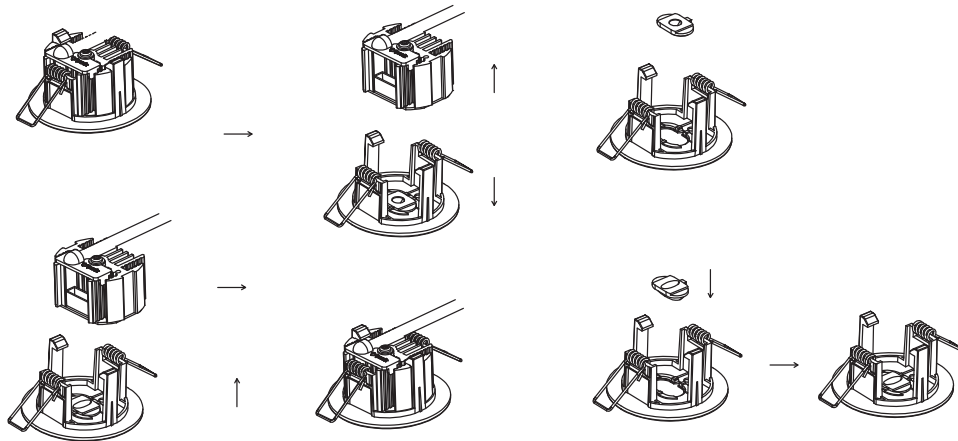
## EMER® CIRCLE 1.0

# Montageanleitung

2



3



### Auto-Test

Sobald am Netz angeschlossen, testet und diagnostiziert sich die EMER® CIRCLE 1.0 selbst. Alle 4 Sekunden testet sich der Batterie-Anschluss, das Ladegerät, der Trafo und die LED Leuchte. Monatlich findet ein 3-minütiger Test statt - Jährlich findet ein 3-stündiger Test statt.

4

- grün ununterbrochen = normaler Betrieb
- rot ununterbrochen = Wartung nötig
- 1-maliges Blinken + 4 Sekunden Pause = Akku ist nicht verbunden
- 2-maliges Blinken + 4 Sekunden Pause = Akku fast leer oder niedrige Akku-Spannung
- 3-maliges Blinken + 4 Sekunden Pause = Ladegerätfehler
- 4-maliges Blinken + 4 Sekunden Pause = Trafofehler
- 5-maliges Blinken + 4 Sekunden Pause = LED Leuchte defekt

